

TERRALED

TerraLED – Hadergasse 17 – A-8573 Kainach

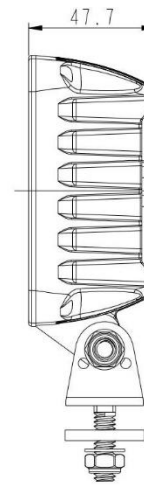
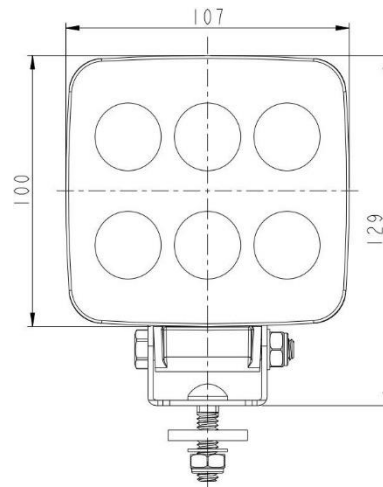
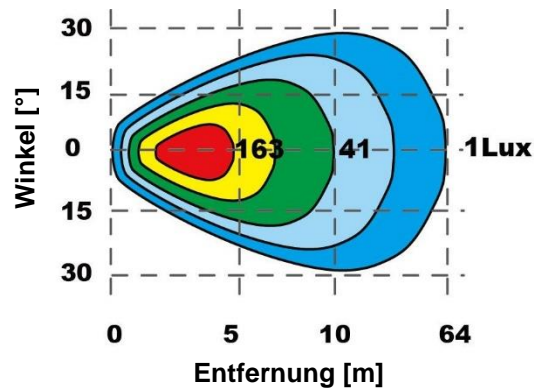
+43 3148 93090-0
 +43 3148 93090-90
 office@terraled.at
 www.terraled.at



DT-Stecker



3D-Facettenlinse



Datenblatt PR-36E

Komponenten & Eigenschaften

- 24 Stk. 1,5W LED Chips (Lumileds USA)
- Farbtemperatur: 6000K (Tageslichtweiß)
- Kühlkörper aus Druckguss-Aluminiumlegierung (ADC12)
- Polycarbonat-Streuscheibe mit dauerelastischer Silikondichtung
- Eloxierte Polyester-Pulverbeschichtung
- Befestigungsteile aus Edelstahl
- Leuchtwinkel: Fluter
- Integrierter Deutsch-Stecker
- Elektronisches Thermomanagement
- Speziell entwickelte 3D-Facettenlinsen
- EMV nach CISPR 25 / CE / R10
- Über- und Unterspannungsschutz
- Verpolungsschutz
- Gehäuseentlüftung
- UV-beständig und stoßfest
- Schutzart IP68/69K
- Lebensdauer LED-Chips: 50.000 Stunden
- 2 Jahre Garantie

Art.Nr.	LED Chips	Abmessungen [mm]	Leuchtwinkel	Strombedarf bei 12V / 24V	Lichtstrom theoretisch / effektiv	Maximale Lichtstärke	Einsatzbedingungen
PR-36E	24 x 1,5 Watt	107 x 100 x 47,7	Fluter, 60°	2.3 A / 1.15 A	3650 lm / 3120 lm	4075 cd	<ul style="list-style-type: none"> · Spannung 9-36V DC · Umgebungstemperatur -40 bis +60 °C