

# TERRALED

Hadergasse 17 - 8573 Kainach - Österreich

+43 3148 93090-0

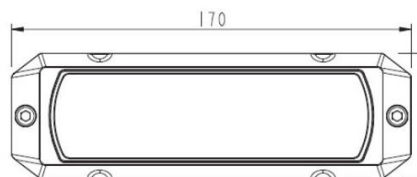
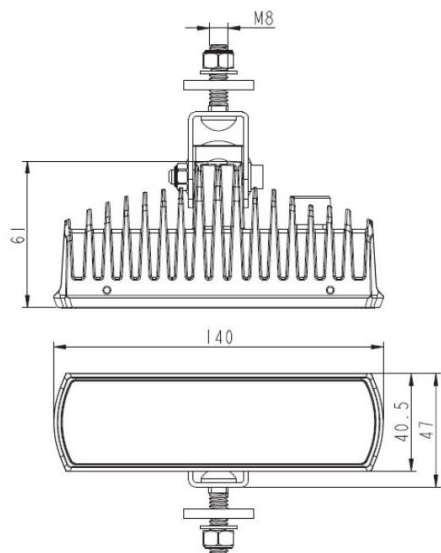
office@terraled.at

www.terraled.at

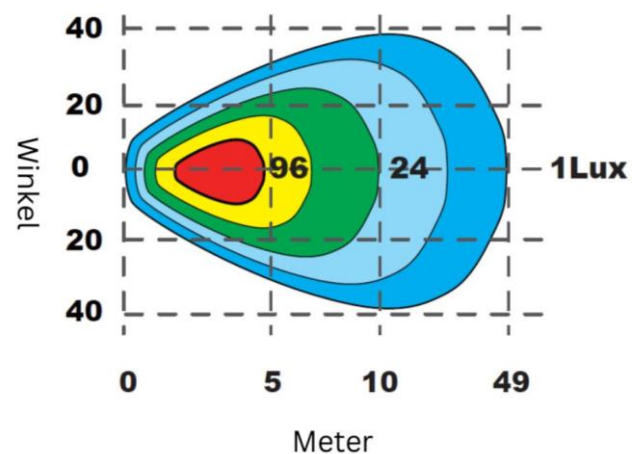
## Datenblatt

### #51-101 Rückfahrscheinwerfer

### 32 Watt / 3200 Lumen



### Ausleuchtung Fluter



#### Material:

- 4 Stk. 8W Hochleistungs-LEDs
- Farbtemperatur: 6000K
- Frontabdeckung aus Polycarbonat
- Pulverbeschichtetes Gehäuse aus druckgegossener Aluminium-Legierung (ADC12)

#### Funktionen:

- Leuchtwinkel Fluter (90° x 80°)
- optische Reflektoren
- Elektronische Thermomanager (ETM)
- Montage: U-Bügel und Einbaumontage
- ECE R23, R10, CE, CISPR25 Class 3
- Ober- und Unterspannungsschutz
- Verpolungsschutz
- UV beständig, Stoßfestigkeit > 20G
- Wasserdicht IP68/IP69K
- 50,000+ Std. Lebensdauer
- 2 Jahre Garantie

Artikelnummer	LEDs	Abmessungen (mm)	Strahlmuster	Strombedarf (12V/24V)	Theoretischer Lichtstrom (lm)	Maximale Lichtstärke(cd)	Betriebsbedingungen:
51-101	4X8W	140*40.5*61mm	Fluter (90°x80°)	1.9A/1A	Rohlumen: 3200lm Effektives Lumen: 2700lm	1370	<ul style="list-style-type: none"> <li>· Spannung: DC9-36V</li> <li>· Umgebungstemperatur -40~+60 ° C</li> </ul>